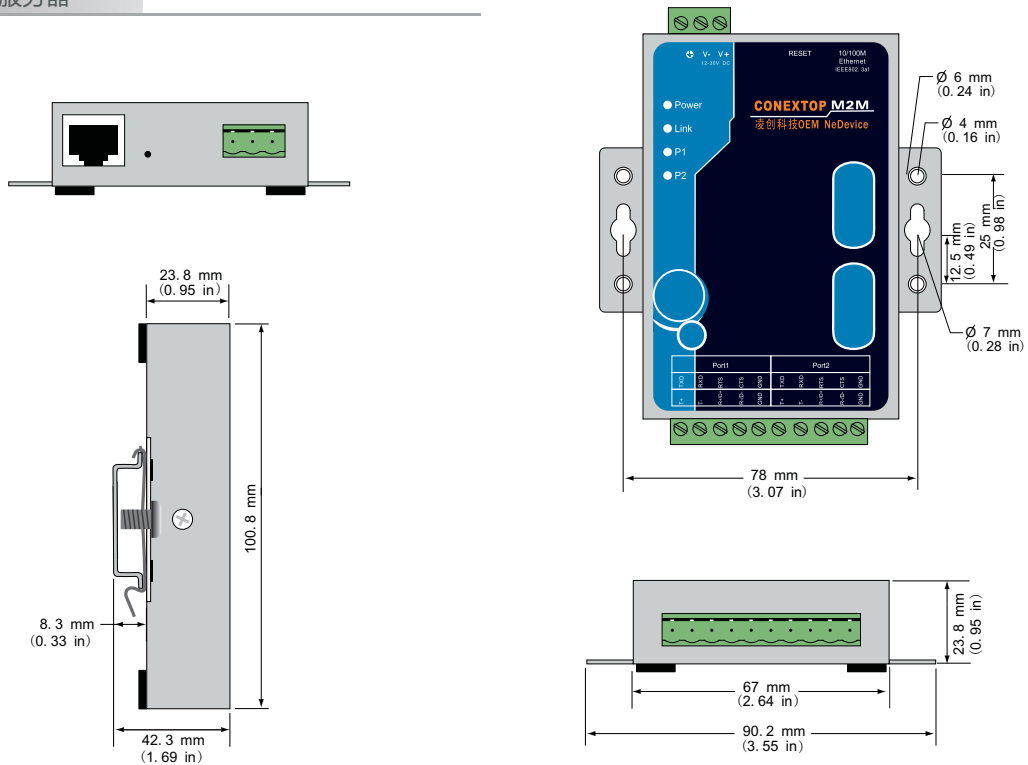


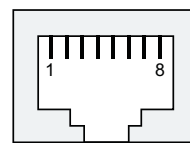
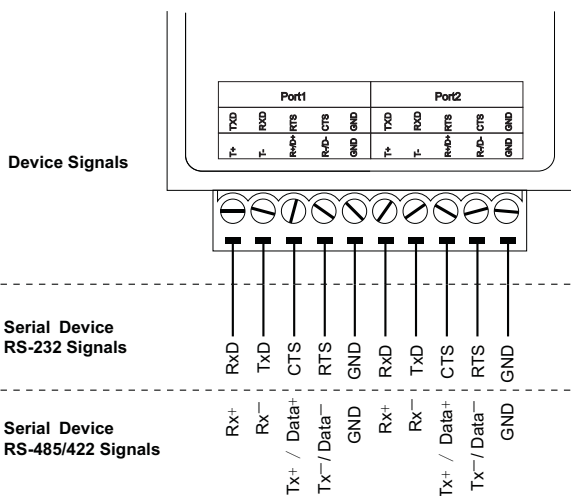
有线串口服务器



针脚排列

RS-232/485/422接线端子

RJ45以太网接口



PIN	SIGNAL
1	TX+
2	TX-
3	RX+
6	RX-

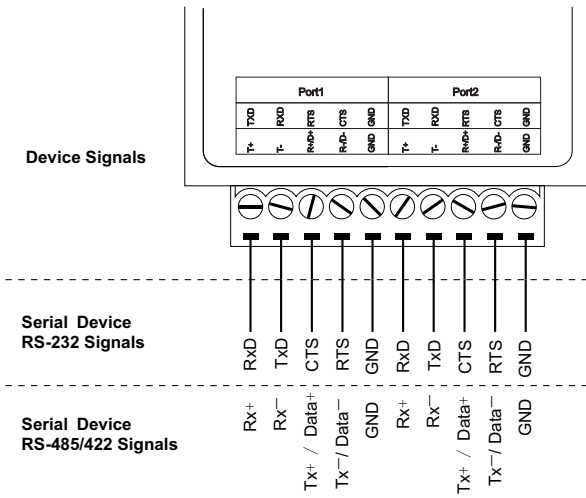
接线端子与串口组合关系对照表2-1

UART	Port1	Port2								
1路 ^①	RS232(1)					RS485/422(1)				
	TXD	RXD	RTS	CTS	GND	T+	T-	R+/D+	R-/D-	GND
2路	RS232(1)					RS232(2)				
	TXD	RXD	RTS	CTS	GND	TXD	RXD	RTS	CTS	GND
3路	RS232(1)					RS232(2+3)				
	TXD	RXD	RTS	CTS	GND	TXD2	RXD2	TXD3	RXD3	GND

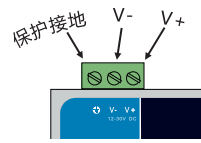
注:

① RS422模式时,使用四条信号线传输数据,T+,T-(Y,Z)为数据输出端 R+,R-(A,B)为数据接收端; RS485模式时,仅使用,D+,D-(A,B)两条信号线实现双向数据传输;Port1 与Port2因占用设备内同一UART 因此不能在实际使用过程中同时联接其它设备。

RS-232/485/422接线端子



电源接线端子



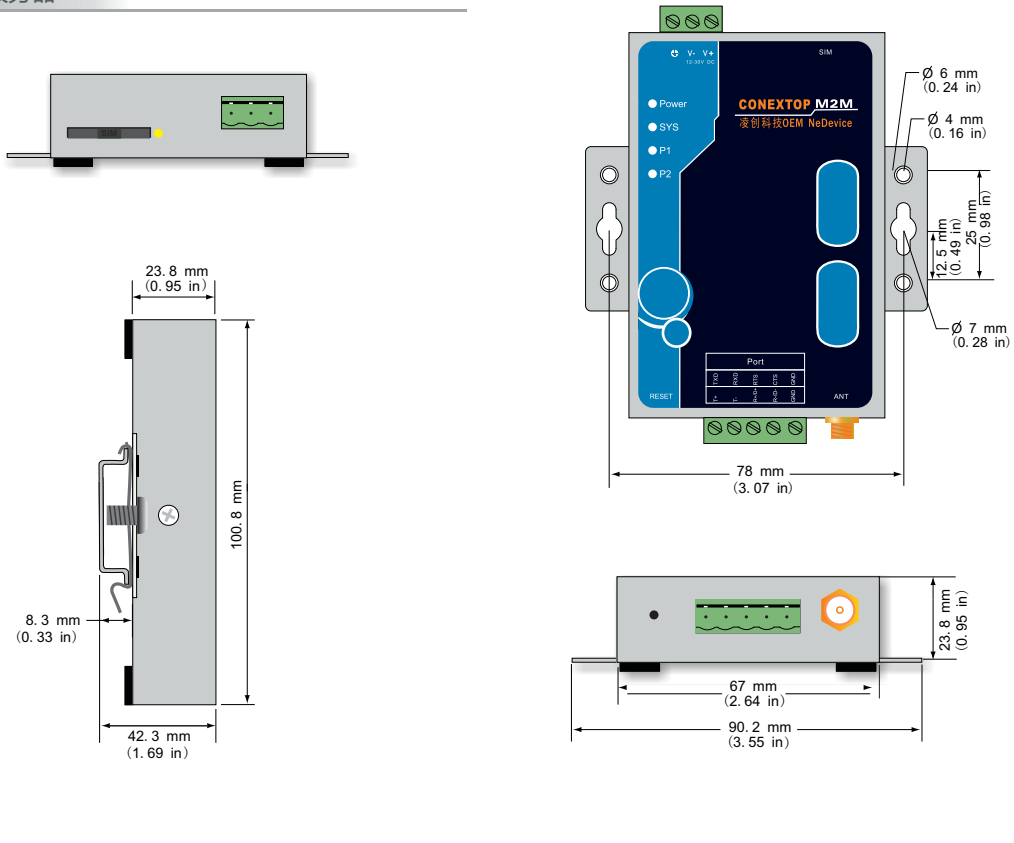
V+: 电源正极接线柱
 V-: 电源负极接线柱
 ⊕: 接机柜外壳(接地保护)

注:
 1. 设备工作电压分为5V, 12V~24V, 48V; 在实际使用中取接其它电源时, 请按原配的电源适配器参数操作! 否则将会使设备损坏!
 2. 如果选用的设备支持PoE供电, 且网络设备可以正常供电时, 不宜取接其它电源

接线端子与串口组合关系对照表2-2

UART	Port1	Port2								
2路 ^①	RS232(1)					RS485/422(2)				
	TXD	RXD	RTS	CTS	GND	T+	T-	R+/D+	R-/D-	GND
2路	RS232&485(1)					RS232&485(2)				
	TXD	RXD	D+	D-	GND	TXD	RXD	D+	D-	GND
3路	RS232(1)					2XRS485				
	TXD1	RXD1	RTS1	CTS1	GND	D+(3)	D-(3)	D+(2)	D-(2)	GND
3路	RS232&485(1)					2XRS485				
	TXD1	RXD1	D+(1)	D-(1)	GND	D+(3)	D-(3)	D+(2)	D-(2)	GND
4路	2XRS232					2XRS232				
	TXD1	RXD1	TXD2	RXD2	GND	TXD3	RXD3	TXD4	RXD4	GND
4路	2XRS232					2XRS485				
	TXD1	RXD1	TXD2	RXD2	GND	D+(3)	D-(3)	D+(4)	D-(4)	GND
4路	2XRS485					2XRS485				
	D+(1)	D-(1)	D+(2)	D-(2)	GND	D+(3)	D-(3)	D+(4)	D-(4)	GND

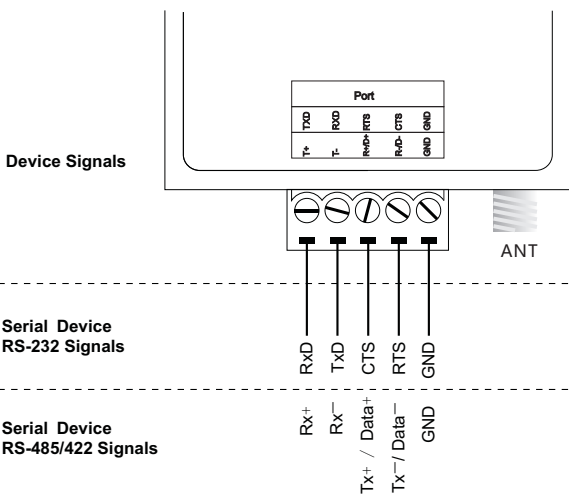
无线串口服务器



针脚排列

RS-232/485/422接线端子

接线端子与接口组合关系对照表



接口模式	信号定义				
RS232	TXD	RXD	RTS	CTS	GND
RS485/422	T+	T-	R+	R-	GND
RS232&485	TXD	RXD	D+	D-	GND

注:需在订货信息中注明接口工作模式

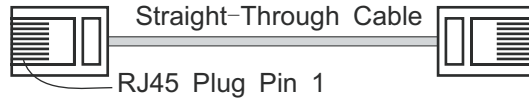
接线端子的管理配置对照表

RS232模式	配置为" RS232",支持硬件流控
RS485/422模式	配置为" RS422"或"RS485" ①
RS232&485模式	配置为" RS232"或"RS485" ②

注:

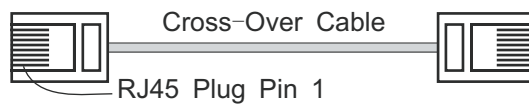
- ① RS422模式时,使用四条信号线传输数据,T+,T-(Y,Z)为数据输出端 R+,R-(A,B)为数据接收端; RS485模式时,仅使用,D+,D-(A,B)两条信号线实现双向数据传输;
- ② RS232&485模式代表设备UART同时支持RS232,RS485;在实际使用过程中可分别与其它RS232设备联接,或与其它RS485设备联接,不可同时使用。且联接至其它RS232设备时不支持硬件流控。

Ethernet Cables



Cable Wiring

3	—————	3
6	—————	6
1	—————	1
2	—————	2



Cable Wiring

3	—————	1
6	—————	2
1	—————	3
2	—————	6

Serial Cables

